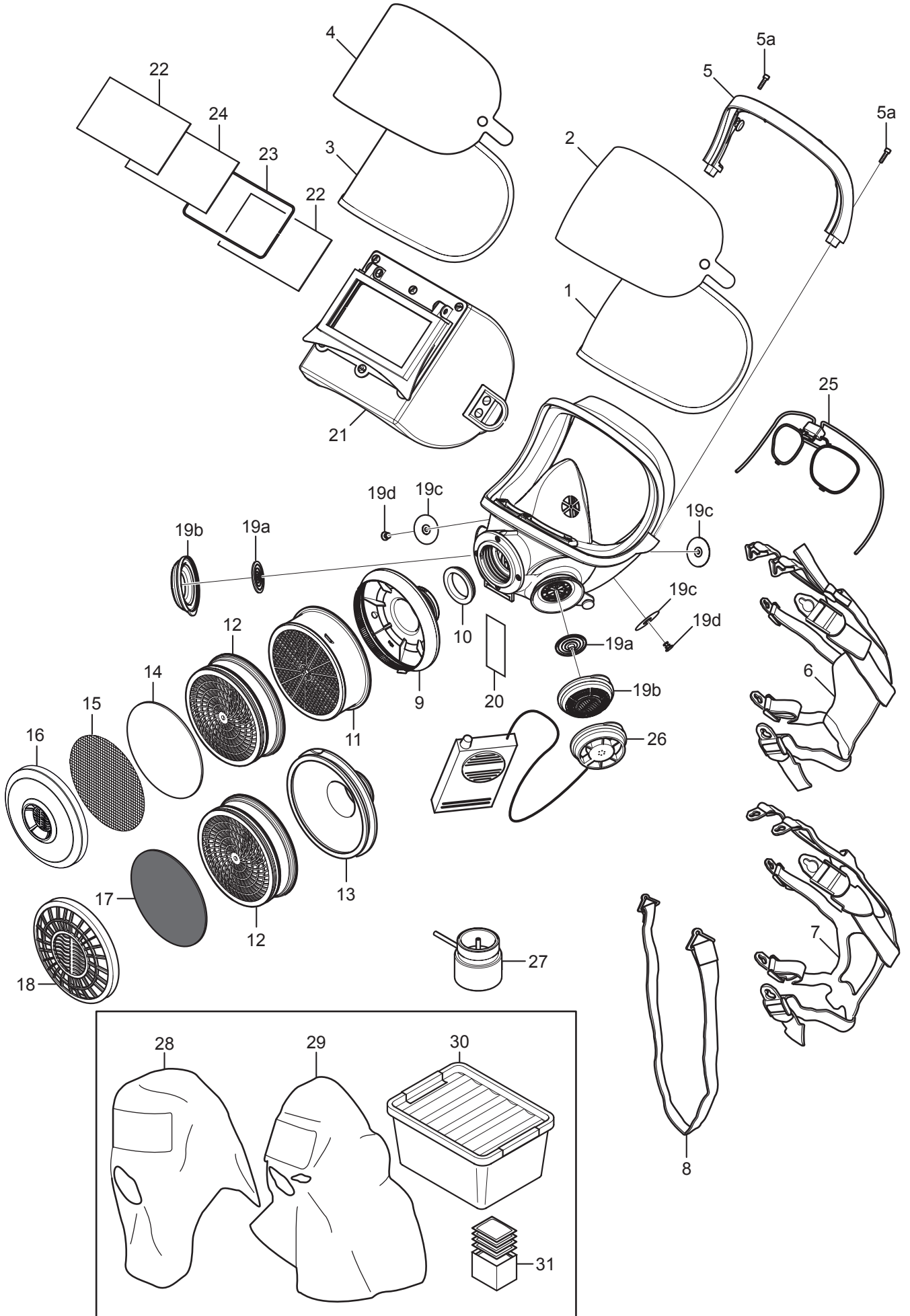


SR 200

Repuestos / Accesorios



Núm.	Denominación	Núm. de pedido
1.	Visera de PC SR 366 (policarbonato)	R01-1201
2.	Láminas de protección SR 343, para visera de plástico	T01-1204
3.	Visera de cristal laminado SR 365	T01-1203
4.	Láminas de protección SR 353, para visera de cristal	T01-1205
5.	Semimarco superior con tornillos	R01-1202
5a.	Tornillo 2x	-
6.	Sección de cabeza, textil	R01-1203
7.	Sección de cabeza, de goma, SR 340	T01-1215
8.	Cinta de transporte	R01-1206
9.	Adaptador de filtro SR 280-3	H09-0212
10.	Sello para conexión de filtro	R01-1205
11.	Filtro de gas (SR 217 A1, SR 218 A2, SR 315 ABE1, SR 294 ABE2, SR 297 ABEK1, SR 298 AX, SR 215 K1, SR 295 K2, SR 299-2 ABEK-Hg-P3)	-
12.	Filtro de partículas SR 510 P3 R	H02-1312
13.	Adaptador de filtro de partículas SR 611	T01-1223
14.	Prefiltro SR 221	H02-0312
15.	Disco red de acero SR 336	T01-2001
16.	Soporte de prefiltro	R01-0605
17.	Disco de prueba SR 322	R01-0303
18.	Soporte de prefiltro SR 5153	R01-0604
19.	Kit de membranas	R01-1204
19a.	Membranas de exhalación 2x	-
19b.	Cubiertas de válvula 2x	-
19c.	Membrana de inhalación 3x	-
19d.	Espigas 2x	-
20.	Tarjeta ID SR 368	R09-0101
21.	Casete de soldeo SR 84	T01-1212
22.	Lente protectora	R03-0507
23.	Clip de retención	R03-0518
24.	Lente de soldadura, grado de sombra n.º 10, 60x110	R03-0510
	Lente de soldadura, grado de sombra n.º 11, 60x110	R03-0511
	Lente de soldadura, grado de sombra n.º 12, 60x110	R03-0512
25.	Marco de gafas para lentes correctoras SR 341	T01-1201
26.	Small talk/Amplificador de voz SR 324	T01-1217
27.	Adaptador de prueba SR 370	T01-1206
28.	Capucha de protección SR 64	H09-0301
29.	Capucha de protección, corto SR 345	H09-1012
	Capucha de protección, largo SR 346	H09-1112
30.	Caja de almacenamiento SR 344	T01-1214
31.	Servilletas de limpieza SR 5226, caja de 50	H09-0401